
ФЕДЕРАЛЬНОЕ АГЕНТСТВО
ПО ТЕХНИЧЕСКОМУ РЕГУЛИРОВАНИЮ И МЕТРОЛОГИИ



НАЦИОНАЛЬНЫЙ
СТАНДАРТ
РОССИЙСКОЙ
ФЕДЕРАЦИИ

ГОСТ Р
53238—
2008

МАТЕРИАЛЫ ГЕОТЕКСТИЛЬНЫЕ

Метод определения характеристики пор

Издание официальное

БЗ 10—2008/360



Москва
Стандартинформ
2009

Предисловие

Цели и принципы стандартизации в Российской Федерации установлены Федеральным законом от 27 октября 2002 г. № 184-ФЗ «О техническом регулировании», а правила применения национальных стандартов Российской Федерации — ГОСТ Р 1.0—2004 «Стандартизация в Российской Федерации. Основные положения»

Сведения о стандарте

1 ПОДГОТОВЛЕН Открытым акционерным обществом «Научно-исследовательский институт нетканых материалов» (ОАО «НИИНМ») совместно с Федеральным государственным унитарным предприятием «РОСДОРНИИ» Российского дорожного агентства Министерства транспорта Российской Федерации (ФГУП «РОСДОРНИИ»)

2 ВНЕСЕН Техническим комитетом по стандартизации ТК 412 «Текстиль»

3 УТВЕРЖДЕН И ВВЕДЕН В ДЕЙСТВИЕ Приказом Федерального агентства по техническому регулированию и метрологии от 25 декабря 2008 г. № 770-ст

4 ВВЕДЕН ВПЕРВЫЕ

Информация об изменениях к настоящему стандарту публикуется в ежегодно издаваемом информационном указателе «Национальные стандарты», а текст изменений и поправок — в ежемесячно издаваемых информационных указателях «Национальные стандарты». В случае пересмотра (замены) или отмены настоящего стандарта соответствующее уведомление будет опубликовано в ежемесячно издаваемом информационном указателе «Национальные стандарты». Соответствующая информация, уведомление и тексты размещаются также в информационной системе общего пользования — на официальном сайте Федерального агентства по техническому регулированию и метрологии в сети Интернет

© Стандартинформ, 2009

Настоящий стандарт не может быть полностью или частично воспроизведен, тиражирован и распространен в качестве официального издания без разрешения Федерального агентства по техническому регулированию и метрологии

Содержание

1 Область применения	1
2 Нормативные ссылки	1
3 Термины и определения	1
4 Основная задача метода испытаний	2
5 Используемое оборудование, приспособление и материалы	2
6 Подготовка образцов к испытанию	3
7 Порядок проведения испытаний.	3
8 Обработка результатов испытаний	4
9 Оформление протокола испытаний.	5
Приложение А (рекомендуемое) Форма заполнения данных	6
Приложение Б (справочное) Пример определения характеристики пор	7
Приложение В (рекомендуемое) Размеры отверстий комплекта испытываемых сит для испытаний в соответствии с ИСО 565/Р 20	10
Библиография	11

МАТЕРИАЛЫ ГЕОТЕКСТИЛЬНЫЕ

Метод определения характеристики пор

Geotextiles and geotextile related products.
Method for determination of opening size characteristic

Дата введения — 2010—01—01

1 Область применения

Настоящий стандарт распространяется на геотекстильные (нетканые, тканые, трикотажные) и геотекстилеподобные материалы.

Настоящий стандарт устанавливает метод лабораторного определения характеристики пор геотекстильных и геотекстилеподобных материалов, применяемых в строительстве и в других целях в качестве фильтров.

2 Нормативные ссылки

В настоящем стандарте использованы нормативные ссылки на следующие стандарты:
ГОСТ Р 50275—92 (ИСО 9862:1990) Материалы геотекстильные. Методы отбора проб
ГОСТ 8.423—81 Секундомеры механические. Методы и средства поверки
ГОСТ 12536—79 Грунты. Методы лабораторного определения зернового (гранулометрического) состава
ГОСТ 24104—2001 Весы лабораторные. Общие технические требования
ГОСТ 25100—95 Грунты. Классификация

П р и м е ч а н и е — При пользовании настоящим стандартом целесообразно проверить действие ссылочных стандартов в информационной системе общего пользования — на официальном сайте Федерального агентства по техническому регулированию и метрологии в сети Интернет или по ежегодно издаваемому информационному указателю «Национальные стандарты», который опубликован по состоянию на 1 января текущего года, и по соответствующим ежемесячно издаваемым информационным указателям, опубликованным в текущем году. Если ссылочный стандарт заменен (изменен), то при пользовании настоящим стандартом следует руководствоваться заменяющим (измененным) документом. Если ссылочный стандарт отменен без замены, то положение, в котором дана ссылка на него, применяется в части, не затрагивающей эту ссылку.

3 Термины и определения

В настоящем стандарте применены следующие термины с соответствующими определениями:

3.1 материал геотекстильный (геотекстиль): Плоский водопроницаемый синтетический или натуральный текстильный материал (нетканый, тканый или трикотажный), используемый в контакте с грунтом и (или) другими материалами в транспортном, трубопроводном строительстве и гидротехнических сооружениях.

3.2 материалы геотекстилеподобные: Плоский или объемный проницаемый синтетический или натуральный материал, не попадающий под определение геотекстиля.

3.3 характеристика пор, мкм: O_{90} — Размер пор материала, который соответствует максимальному размеру частиц 90 % грунта, прошедшего через геотекстиль.

П р и м е ч а н и е — Эффективный размер пор характеризует фильтрующую способность и устойчивость к кольматации и суффозии, способность материала удерживать частицы грунта.

4 Основная задача метода испытаний

Основная задача метода испытаний — определение распределения частиц по размерам гранулированного фракционированного материала (обычно грунта) после промывки его через слой геотекстильного и (или) геотекстилеподобного материала.

Испытание проводят путем промывки (просеивания) калиброванного грунта (песка) через материал.

Размеры пор геотекстильного материала соответствуют размерам фракций частиц гранулированного материала, прошедших через геотекстильный материал.

5 Используемые оборудование, приспособление и материалы

5.1 При испытании используют следующие оборудование, приспособления и материалы:

- основную аппаратуру:

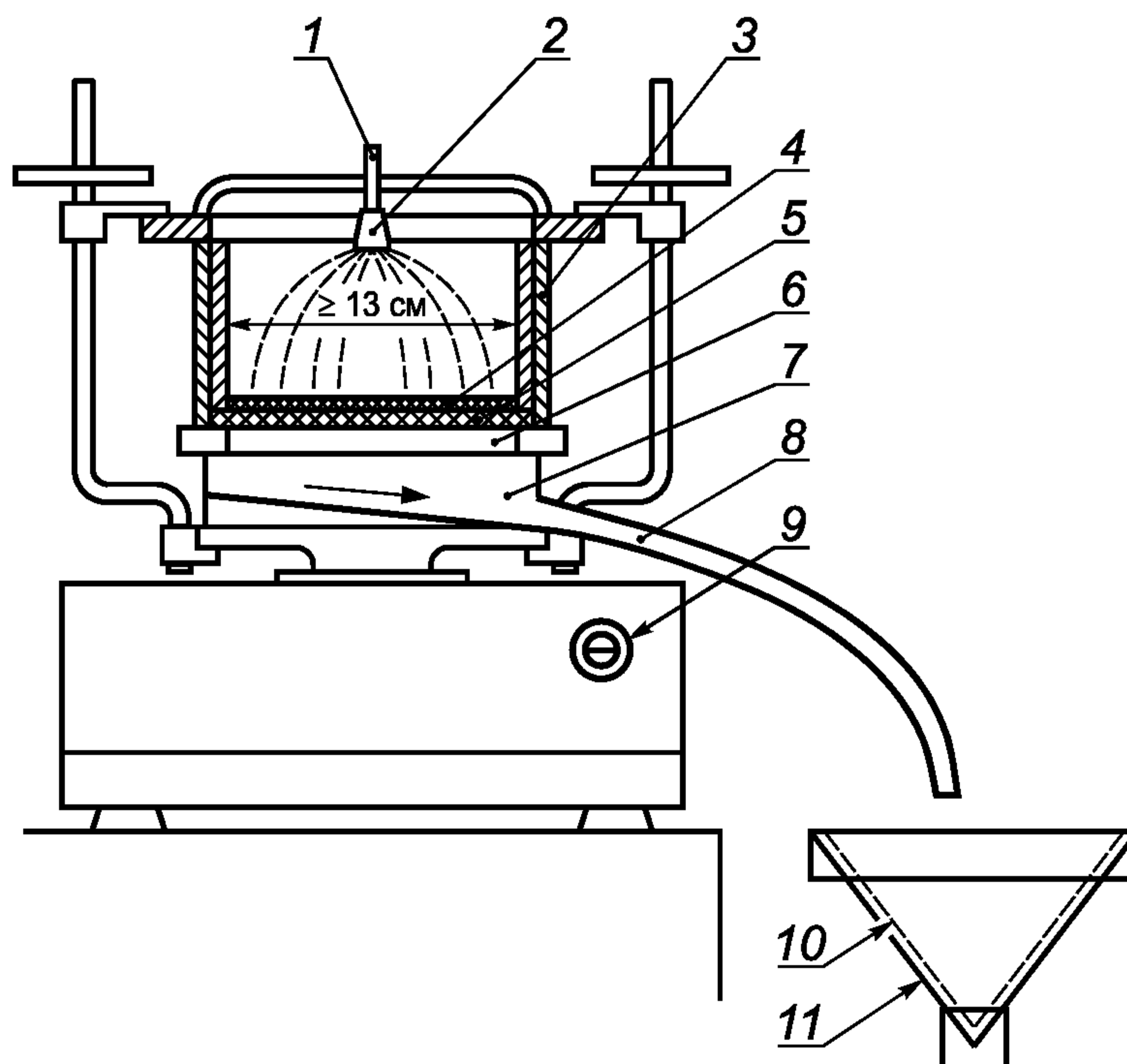
основная аппаратура представляет собой установку для просеивания, позволяющую разместить пробу с открытой площадью просеивания, соответствующей наименьшему диаметру 130 мм.

Частота вибрации установки — от 50 до 60 Гц.

Установка может поддерживать преобладающую амплитуду вертикальных перемещений 1,5 мм (высота колебания 3 мм) на все время проведения испытания.

Установка оснащена: системой подачи воды, пульверизатором для полного увлажнения испытуемой пробы, помещенной в прозрачный цилиндр или покрывающую чашу для предотвращения потери гранулированных или грунтовых частиц, приспособлением рамы для зажима пробы, лотком для просеивания посредством трубчатого соединения с приспособлением для сбора воды и сыпучего материала, прошедшего через пробу, сеткой с диаметром проволоки 1 мм и размером ячеек (10 ± 1) мм для удержания пробы во время испытания во избежание ее избыточной деформации под массой гранулированного материала. Рекомендуется использовать пульверизатор, способный пропустить расход воды $0,5 \text{ дм}^3/\text{мин}$ под рабочим давлением приблизительно 300 кПа.

Схема основной аппаратуры представлена на рисунке 1:



1 — устройство подачи воды; 2 — пульверизатор; 3 — приспособление для зажима образцов; 4 — гранулированный материал; 5 — образец материала; 6 — поддерживающая решетка; 7 — лоток; 8 — соединительная труба; 9 — регулятор амплитуды; 10 — фильтровальная бумага; 11 — устройство для сбора прошедшего материала

Рисунок 1— Схема основной аппаратуры

- гранулированный материал:
- гранулированный материал (грунт) должен отвечать следующим требованиям:
- он должен быть несвязным и не должен содержать частиц диаметром менее 0,01 мм, частицы не должны слипаться при увлажнении,
- частицы должны быть в основном округлой формы, присутствия остроконечных частиц следует избегать,
- материал должен быть неоднородным по гранулометрическому составу со степенью неоднородности C_u , определяемой по ГОСТ 25100 (см. приложение А) и равной $3 \leq C_u \leq 20$,
- для повышения точности определения эффективного размера пор следует использовать гранулированный материал с $d_{20} \leq O_{90} \leq d_{80}$; диапазон применения гранулированного материала с размером пор O_{90} приведен на рисунке 2.

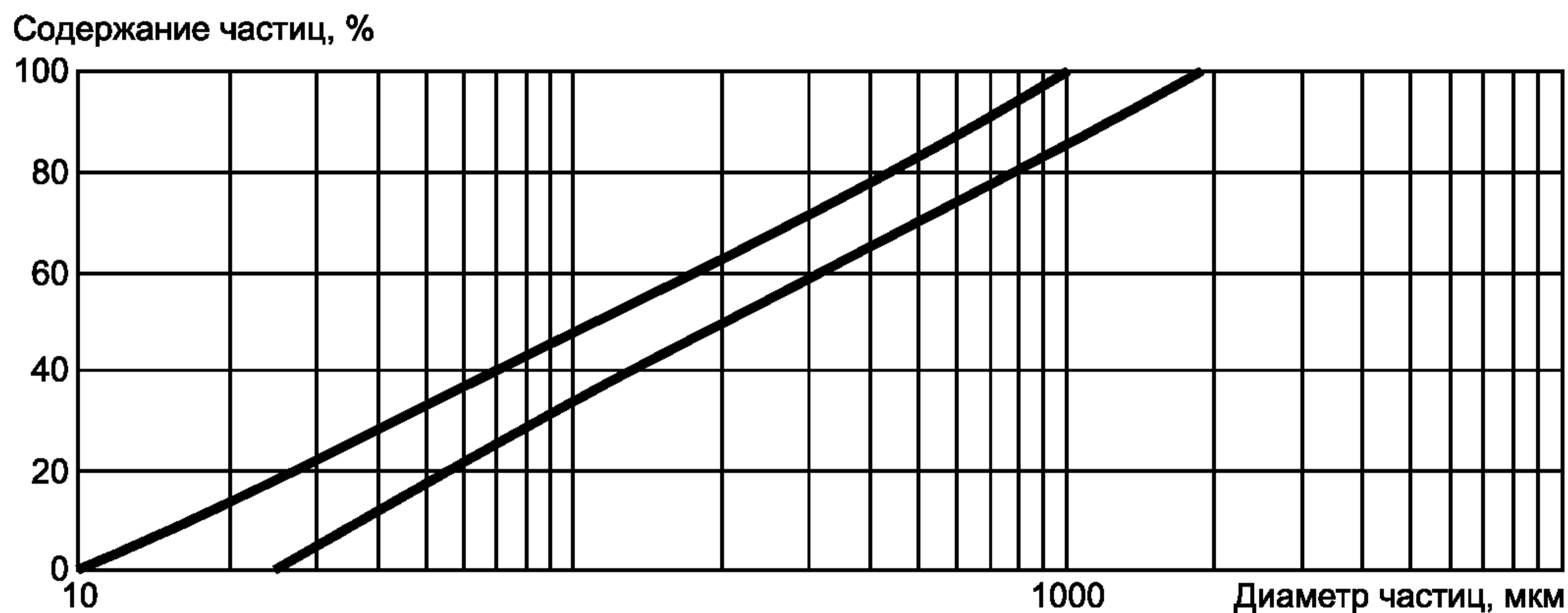


Рисунок 2 — Рекомендуемая зона распределения совокупного процентного соотношения размеров частиц используемого гранулированного материала

- бумажный фильтр: для сбора прошедшего через материал грунта.
- Если грунт содержит пылеватые частицы, размер пор используемой фильтрующей бумаги не должен превышать 10 мкм;
- сушильная печь
- Сушильная печь должна обеспечивать поддержание температуры в диапазоне от 50 °С до 110 °С;
- набор сит — в соответствии с приложением В;
- весы для определения массы сыпучего материала с погрешностью измерения $\pm 0,01$ г по ГОСТ 24104;
- секундомер для измерения времени с погрешностью измерения ± 1 с по ГОСТ 8.423.

6 Подготовка образцов к испытанию

6.1 Отбор образцов

Образцы отбирают из материала в соответствии с ГОСТ Р 50275.

6.2 Количество и размеры образцов

Для испытаний вырезают пять проб из материала. Размер каждой пробы должен соответствовать размеру установки (см. раздел 5).

6.3 Параметры образца

Пробы должны быть чистыми, без поверхностной обработки и без видимых повреждений и складок.

6.4 Обращение с материалом

Отобранные пробы не следует сгибать для предотвращения повреждения его структуры. Хранить пробы следует в горизонтальном положении без нагрузки.

7 Порядок проведения испытаний

7.1 Определяют массу сухой пробы. Результат взвешивания в граммах округляют до первой десятичной цифры. Пробу считают сухой, если уменьшение ее массы составит менее 0,1 % при интервале между последовательными измерениями 10 мин. Сушку следует выполнять при температуре не более 70 °С, если материал нетермоустойчив.

7.2 Пробу помещают в воду, содержащую смачиватель, и выдерживают не менее чем 12 ч при комнатной температуре.

7.3 Пробу извлекают из воды и помещают в приспособление для зажима образцов в плоском ненапрянутом положении. Приспособление помещают в установку для испытаний. Проба должна быть помещена горизонтально во избежание неравномерного распределения материала по поверхности пробы.

7.4 Взвешивают навеску сухого гранулированного материала. Результат взвешивания в граммах округляют до первой десятичной цифры. Масса навески должна составлять $(0,70 \pm 0,1)$ г на 1 см^2 испытываемой площади пробы. Однако если объем прошедших сквозь пробу частиц на протяжении испытания незначителен, то общее количество должно быть отрегулировано так, чтобы просеивалось достаточное количество материала для проведения анализа гранулометрического состава частиц.

7.5 Гранулированный материал распределяют по испытываемой поверхности пробы.

7.6 Пульверизатор должен обеспечивать равномерное распределение воды по всей поверхности пробы. Расход воды регулируют таким образом, чтобы частицы были полностью увлажнены, подъем уровня воды над уровнем гранулированного материала недопустим. Недопустимо застаивание воды над пробой. Расход воды должен сохраняться во время всего процесса промывки.

7.7 Включают установку для просеивания и поддерживают режим вибрации с амплитудой 1,5 мм при частоте от 50 до 60 Гц.

7.8 Гранулированный материал, прошедший сквозь пробу, собирают.

7.9 После промывки в течение 10 мин установку для просеивания выключают и отключают подачу воды.

7.10 Пробу с оставшимся на ней гранулированным материалом убирают из установки.

7.11 Высушивают отдельно гранулированный материал, прошедший сквозь пробу (см. 7.8), и пробу с оставшимся на нем материалом (см. 7.10).

7.12 Определяют массу оставшегося на пробе гранулированного материала путем взвешивания пробы вместе с материалом и вычитания массы сухой пробы. Результат определения массы сухого оставшегося материала в граммах округляют до первой десятичной цифры. Также определяют массу сухого материала, прошедшего сквозь пробу. Если суммарная масса оставшегося и прошедшего сквозь пробу материала отличается более чем на 1 % от первоначальной массы гранулированного материала, результаты испытания не учитывают, испытание повторяют.

7.13 Испытания повторяют согласно 7.1 — 7.12 до тех пор, пока не будут испытаны три пробы из пяти.

7.14 Если масса материала, прошедшего сквозь пробу, отличается более чем на 25 % от средней, следует испытывать оставшиеся две пробы.

7.15 Оставшуюся и прошедшую через пробу массу материала фиксируют и определяют процентное содержание и потери, как показано в таблице А.1 или А.2 (см. приложение А). Гранулированный материал, прошедший сквозь каждую пробу, объединяют и определяют гранулометрический состав по ГОСТ 12536.

7.16 Если масса прошедшего материала от каждой из трех проб меньше количества, требуемого для просеивания в соответствии с ИСО 2591 [1], то еще две оставшихся пробы должны быть испытаны и занесены в таблицу А.2 (см. приложение А). Если дополнительные испытания не дадут требуемого количества прошедшего материала, то количество гранулированного материала увеличивают на метр квадратный открытой площади пробы. Если масса гранулированного материала больше рассчитанной, время промывки увеличивают пропорционально излишку гранулированного материала.

П р и м е ч а н и е — Если известен диапазон O_{90} , то для определения O_{90} достаточно с каждой стороны отобрать три сита ближайших размеров.

8 Обработка результатов испытаний

8.1 На диаграмму наносят совокупное процентное соотношение прошедшего гранулированного материала и соответствующий размер пор пробы на полулогарифмической шкале (см. рисунок Б.3, приложение Б). Определяют O_{90} по формуле или по графику.

8.2 Характеристика открытых пор O_{90} испытываемого геотекстильного или подобного ему материала эквивалентна d_{90} кривой распределения размеров частиц, то есть $O_{90} = d_{90}$.

9 Оформление протокола испытаний

Протокол проведения испытаний должен содержать следующую информацию:

- обозначение и наименование стандарта, в соответствии с требованиями которого проводились испытания;
- наименование организации, проводившей испытания;
- полную идентификацию испытываемого геотекстильного материала;
- технические характеристики используемой для испытаний установки просеивания согласно разделу 5;
- испытываемую площадь пробы;
- кривую распределения размеров частиц объединенного гранулированного материала;
- если требуется, для каждой пробы — первоначальную сухую массу, массу прошедшего и оставшегося материалов, процент потерь (см. таблицу А.1 или таблицу А.2, приложение А);
- кривую распределения гранулированного материала, прошедшего через пробу по приложению Б и, если требуется, анализ процентного содержания каждой фракции объединенного гранулированного материала;
- характеристику открытых пор O_{90} пробы.

**Приложение А
(рекомендуемое)**

Форма заполнения данных

Т а б л и ц а А.1 — Форма заполнения данных для трех проб

Наименование материала: _____

Дата: _____

Наименование пробы: _____

Номер пробы	Гранулированный материал, г			Потеря гранулированного материала при фильтрации [(2) – (3) – (4)]/(2)]100, %	Прошедший гранулированный материал [(3)/(2)]100, %	$ \bar{p} - p_i , \%$	$\left \frac{\bar{p} - p_i}{\bar{p}} \right 100, \%$
	первоначальный	прошедший	задержанный				
1	2	3	4	5	6	7	8
1					$P_1 =$		
2					$P_2 =$		
3					$P_3 =$		
Всего				Средняя	$P =$		

Если максимальное значение $\left| \frac{\bar{p} - p_i}{\bar{p}} \right| 100 < 25 \%$, данные по трем пробам принимаются.

Если максимальное значение $\left| \frac{\bar{p} - p_i}{\bar{p}} \right| 100 \geq 25 \%$, требуется испытание еще двух проб (см. таблицу А.2).

Т а б л и ц а А.2 — Форма заполнения данных для пяти проб

Наименование материала: _____

Дата: _____

Наименование пробы: _____

Номер пробы	Гранулированный материал			Потеря гранулированного материала [(2) – [(3) – (4)]/(2)]100, %	Прошедший гранулированный материал [(3)/(2)]100, %
	первоначальный, г	прошедший, г	задержанный, г		
1	2	3	4	5	6
1					
2					
3					
4					
5					
Всего				Средняя	

Приложение Б
(справочное)

Пример определения характеристики пор

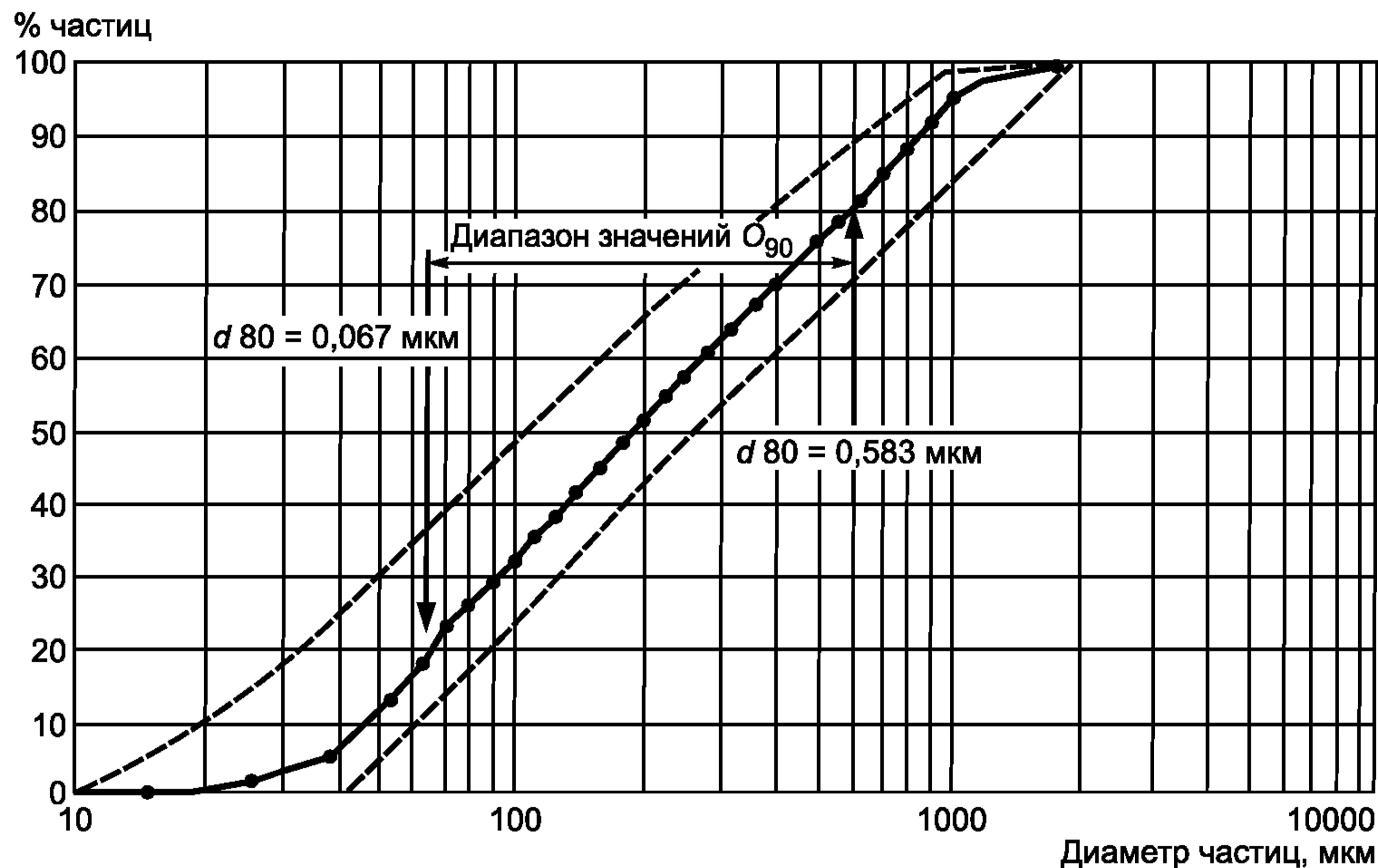


Рисунок Б.1 — Диаграмма распределения гранулометрического состава гранулированного материала (пример)

Т а б л и ц а Б.1 — Гранулометрический (ситовой) анализ используемого гранулированного материала (см. также рисунок Б.1)

Анализ результатов просеивания					
Размер ячейки, мкм	Относительная масса гранулированного материала, собранного на сите, %	Размер ячейки, мкм	Относительная масса гранулированного материала, собранного на сите, %	Размер ячейки, мкм	Относительная масса гранулированного материала, собранного на сите, %
63	42,5	160	72,1	400	90,5
71	46,2	180	74,5	450	92,1
80	50,2	200	77,2	500	94,2
90	53,3	224	79,8	560	96,4
100	57,6	250	81,1	630	98,6
112	61,3	280	83,2	710	99,3
125	64,6	315	86,2	800	99,8
140	66,8	355	88,3		

Процентное соотношение массы гранулированного материала, прошедшего сквозь три пробы, приведено в таблице Б.2. Из отношения между средним процентным соотношением прошедшего гранулированного материала и O_{90} (см. рисунок Б.2) найдено значение O_{90} — 200 мкм. Затем выбирают сита с обеих сторон предполагаемого значения O_{90} . Эти размеры сит равны 280, 224, 200, 180, 160, 140 мкм (см. приложение В).

Размер самого большого отверстия сита равен 250 мкм и соответствует ИСО 2591 [1]. Минимальное количество гранулированного материала, требующегося для круглых сит диаметром 200 мкм, равно 100 г. Количество просеявшегося гранулированного материала, использованного для анализа просеивания, равно 113 г. Оставшаяся масса в каждом отобранном сите приведена в таблице Б.3.

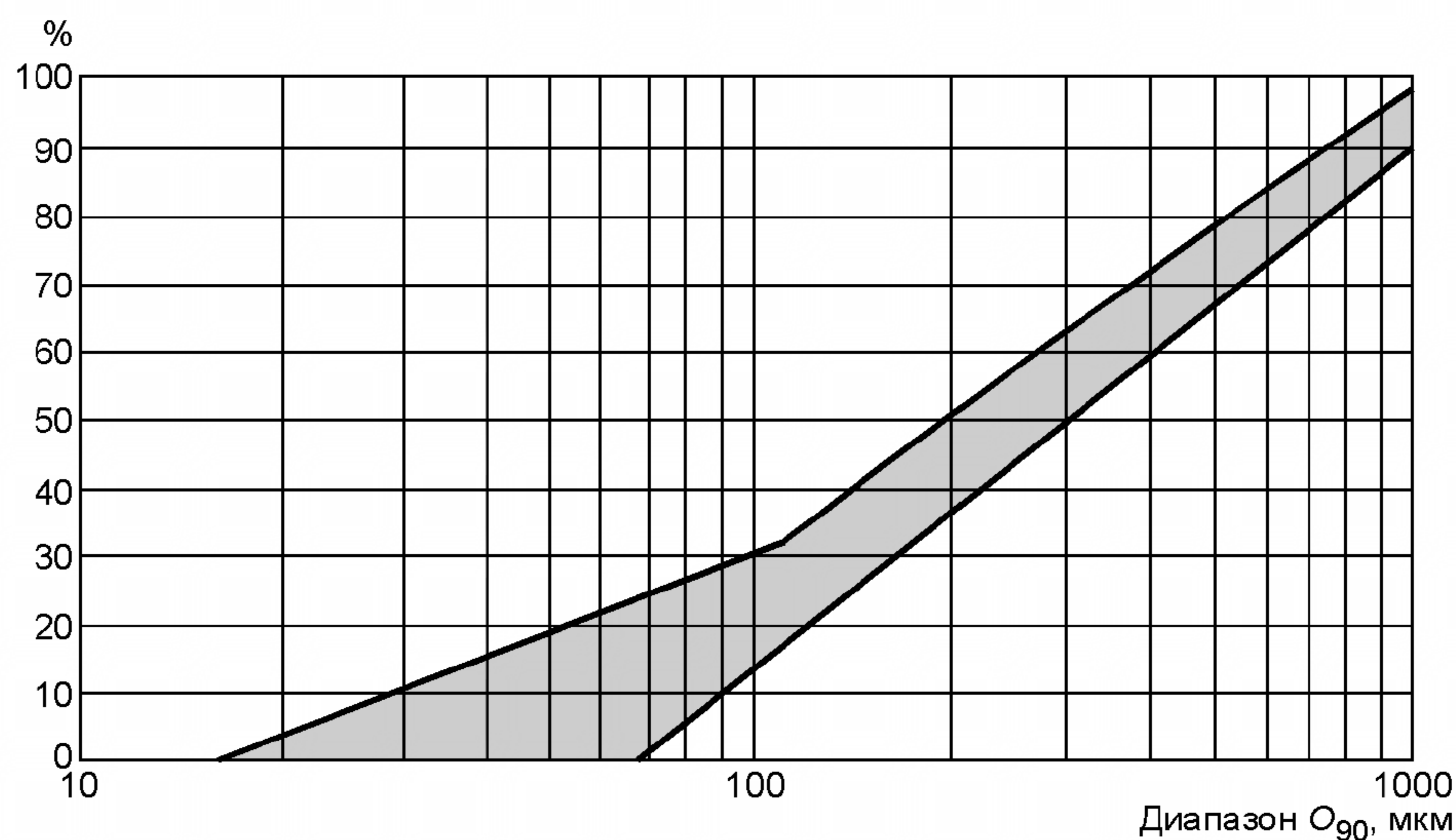


Рисунок Б.2 — Пример отношения между размерами пор геотекстиля и процентным соотношением массы гранулированного материала, прошедшего сквозь пробу

Т а б л и ц а Б.2 — Масса гранулированного материала, прошедшего сквозь пробу

Номер пробы	Гранулированный материал, г			Потеря гранулированного материала [(2) – (3) – (4)]/(2)]100, %	Прошедший гранулированный материал [(3)/(2)]100, %	$ \bar{p} - p_i $, %	$\left \frac{\bar{p} - p_i}{\bar{p}} \right 100$, %
	первоначальный	прошедший	задержанный				
1	2	3	4	5	6	7	8
1	192	104,58	86,67	0,39	$P_1 = 54,5$	1,8	3,4
2	192	99,21	92,78	0,01	$P_2 = 51,7$	1,0	1,9
3	192	99,69	91,61	0,36	$P_3 = 51,9$	0,8	1,5
Всего		303,48	271,06	Средняя = 0,25	$\bar{P} = 52,7$	—	—

Т а б л и ц а Б.3 — Гранулометрический анализ материала, прошедшего через пробу

Размеры ячейки сита, мкм	Масса пустого сита, г	Масса сита с гранулированным материалом, г	Остаточная масса гранулированного материала, г	Суммарная масса прошедшего гранулированного материала, г	Совокупное процентное соотношение прошедшего гранулированного материала, %
1	2	3	4	5	6
Низ	2561,65	2643,39	81,74	81,74	72,5
140	553,48	562,99	9,51	91,25	80,9
160	556,23	564,41	8,18	99,43	88,2
180	544,98	551,93	6,95	106,38	94,4
200	562,64	567,51	4,87	111,25	98,7
224	562,64	563,65	1,01	112,26	99,6
250	563,01	563,50	0,49	112,75	100,0
Всего			112,75	112,75	100,0

Потери гранулированного материала во время испытаний $100 (113,0 - 112,75)/113,00 = 0,22 \%$. Это меньше, чем максимально допустимый предел (1 %). Совокупное процентное соотношение прошедшего гранулированного материала нанесено на графике с соответствующим размером пор (рисунок Б.3). Из этой кривой видно, что характерный размер пор O_{90} равен 186 мкм.

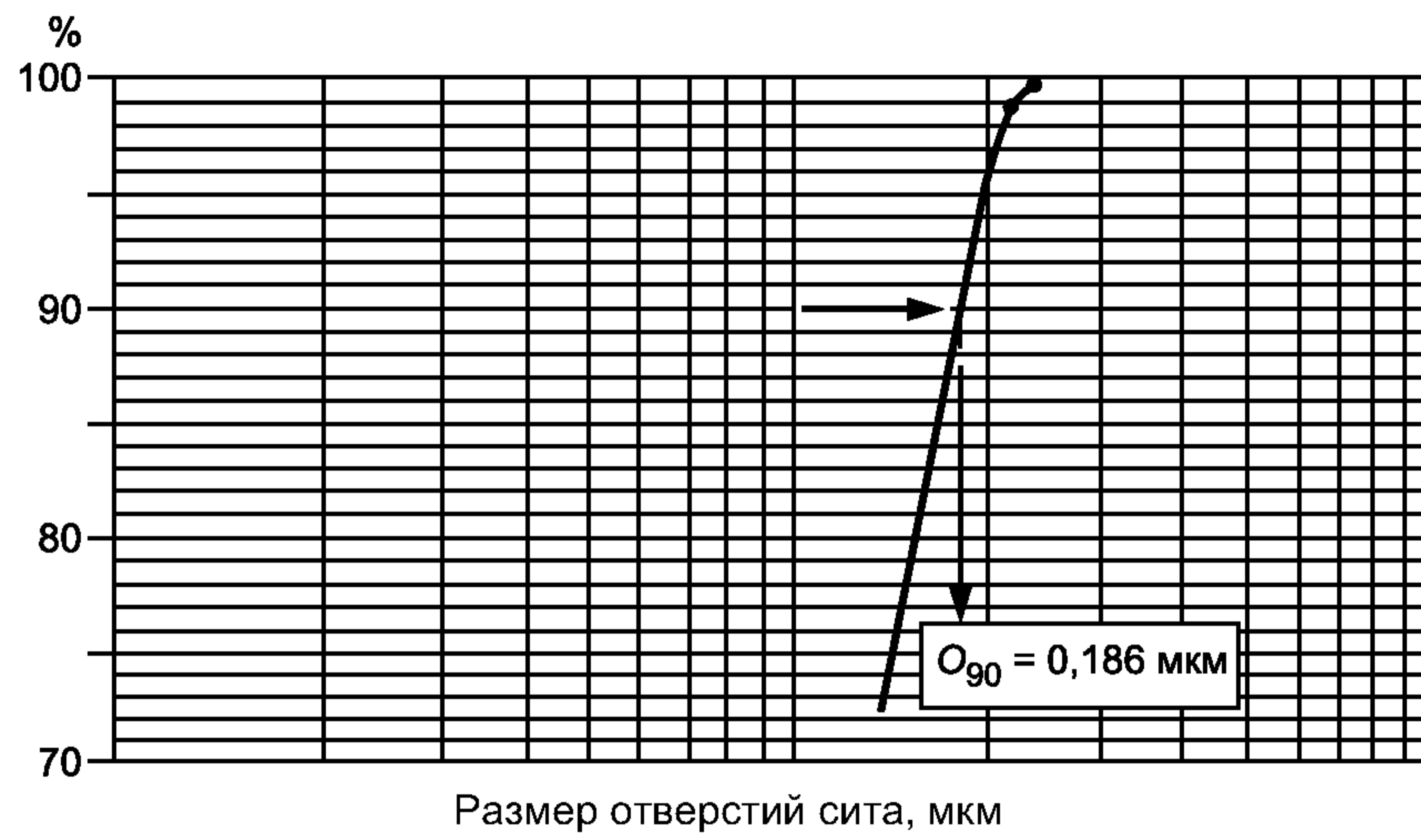


Рисунок Б.3 — Суммарная диаграмма состава гранулированного материала, прошедшего сквозь пробу и определение O_{90}

Приложение В
(рекомендуемое)

Т а б л и ц а В.1 — Размеры отверстий комплекта испытываемых сит для испытаний в соответствии с ИСО 565/P 20 [2]

МКМ	МКМ	МКМ	ММ	ММ	ММ	ММ
20	80	280	1,00	3,55	12,5	45,0
25	90	315	1,12	4,00	14,0	50,0
28	100	355	1,25	4,50	16,0	56,0
32	112	400	1,40	5,00	18,0	63,0
36	125	450	1,60	5,60	20,0	71,0
40	140	500	1,80	6,30	22,4	80,0
45	160	560	2,00	7,10	25,0	90,0
50	180	630	2,24	8,00	28,0	100
56	200	710	2,50	9,00	31,5	112
63	224	800	2,80	10,0	35,5	115
71	250	900	3,15	11,2	40,0	

Библиография

- [1] ИСО 2591:1988 Контрольное фильтрование. Часть 1. Методы, использующие контрольные сита из ткани и перфорированной металлической пластины
- [2] ИСО 565/P 20 Сита контрольные. Проволочная ткань, перфорированные пластины и листы, изготовленные гальваническим методом. Номинальные размеры отверстий

Ключевые слова: нетканые полотна, методы испытаний, характеристики пор

Редактор *Р.Г. Говердовская*
Технический редактор *В.Н. Прусакова*
Корректор *М.В. Бучная*
Компьютерная верстка *В.И. Грищенко*

Сдано в набор 04.06.2009. Подписано в печать 09.07.2009. Формат 60x84¹/₈. Бумага офсетная. Гарнитура Ариал.
Печать офсетная. Усл. печ. л. 1,86. Уч.-изд. л. 1,10. Тираж 121 экз. Зак. 409.

ФГУП «СТАНДАРТИНФОРМ», 123995 Москва, Гранатный пер., 4.
www.gostinfo.ru info@gostinfo.ru
Набрано во ФГУП «СТАНДАРТИНФОРМ» на ПЭВМ
Отпечатано в филиале ФГУП «СТАНДАРТИНФОРМ» — тип. «Московский печатник», 105062 Москва, Лялин пер., 6